

豊富な納入実績を持ち、河川向け水門用開閉機の主力としてご好評を頂いております。ラックギヤと平歯車で構成されており最も効率の良い水門用開閉機です。特に手で納入後現地で電動化が可能で、イニシャルコストの低減に貢献できます。受注製作により60tクラスまで製作可能です。定評のあるねじブレーキ、遠心ブレーキにより信頼性も高く、操作性のよい小径ハンドルにより誰にでも容易に操作が行えます。

数ある電動開閉機中、最も効率の良いタイプです。特に発電機やバッテリーでの駆動、電源供給の途絶えた場合の手動操作の効率は抜群です。

操作

- 自重降下はレバを手前に引くと降下、戻せば停止のワンタッチ式

機能

- 自重降下機能付
- いたずら防止用錠前付 (ハンドル、自重降下レバ)
- 開・閉過負荷保護装置付
- 手動操作時の過負荷保護装置付
- 実績のある堅実で調整容易なリミットスイッチ付 (全閉・全開・非常上限・非常下限)
- 開閉機一体型の操作盤取付可能
- 手動式を電動式へ改造可能

操作盤搭載型

特長

- 低コスト
 - 1.別置操作盤が不要で省スペース化
 - 2.現地での配線は動力線のみ
 - 3.コンパクト設計
- 操作盤内蔵
 - 1.PLCを内蔵
I/O (32/40) 点の動作シーケンスの組み替えが自由 (設置後の変更も容易)
 - 2.タッチパネル方式
操作画面のデザインが自在
 - 3.押しボタン方式も可能
従来型押しボタン方式

応用範囲の広い自重降下機能

- <現場操作> 自重降下レバーでワンタッチ。
- <遠方操作> 押しボタンひとつで遠くから自重降下。
- <自動操作> 地震計、水位計などと連結して自動で自重降下。



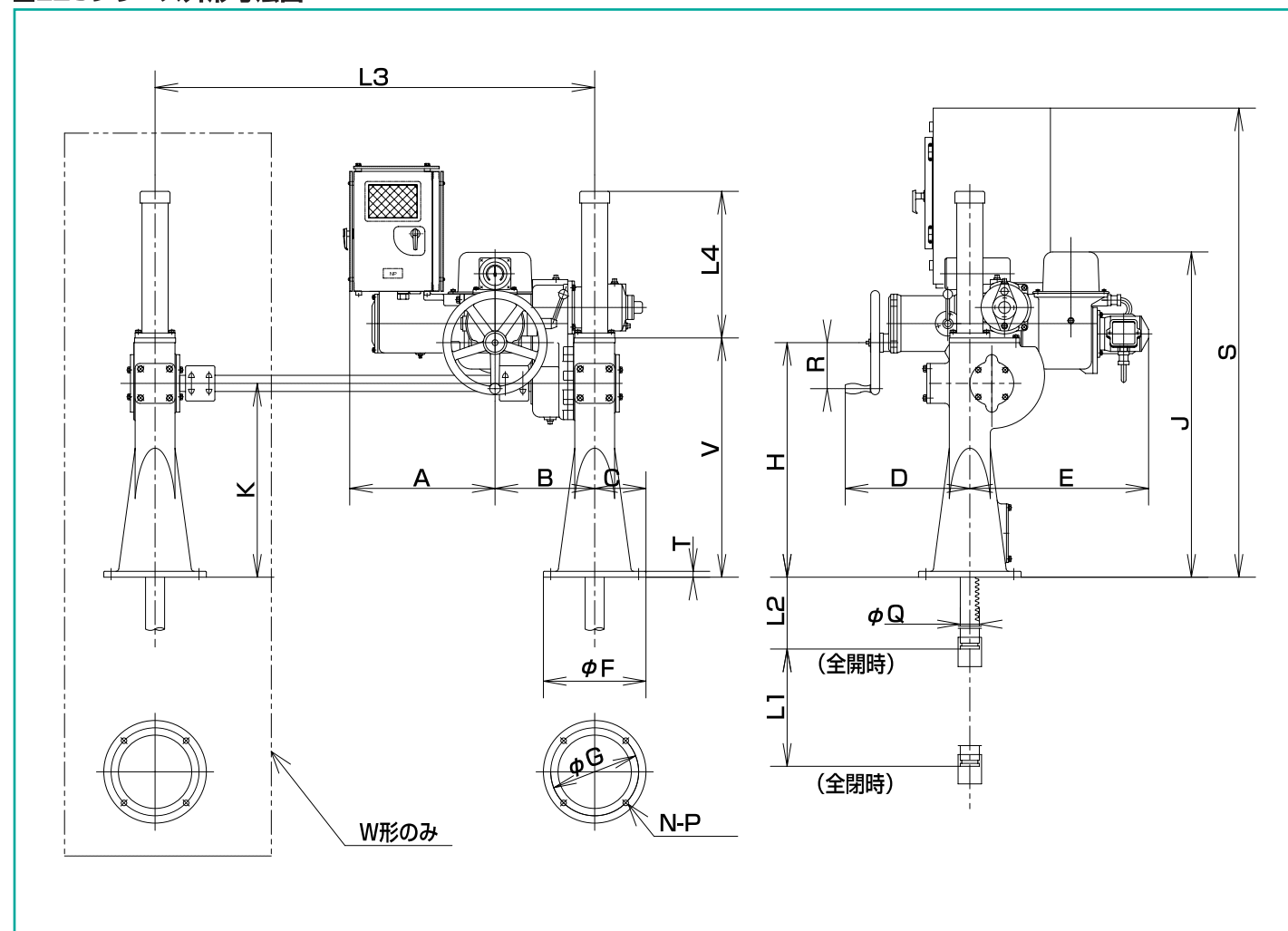
※搭載盤はオプションです。

LECシリーズの主な仕様

項目	形式	LEC-1S	LEC-2S LEC-2W	LEC-3S LEC-3W	LEC-5S (LEC-4S) LEC-5W	LEC-10S (LEC-8S) LEC-10W	LEC-20S (LEC-16S) LEC-20W	LEC-30S (LEC-25S) LEC-30W	LEC-40S LEC-40W		
手動部 電動部 共通仕様	開閉能力 (kN)	13.7	19.6	29.4	49.0 (39.2)	98.0 (78.4)	196.0 (156.0)	300 (250)	400		
	降下力 (kN)	開閉能力の20~70%									
	自重降下速度 (m/min)	2.4~4 (降下力によって異なる)									
	ラック	駆動本数	単動	単動/連動							
		限界座屈長さ (cm)	400	400	450	550	600	818/724	708/627		
	手動	材質	SUS304またはSUS403								
		操作力 (N)	100以下								
		開閉速度 (cm/30rev)	15.1	12.0	7.1	3.5	1.8	1.0	0.654/0.477	0.678/0.471	
	周囲温度 (°C)	-10~+50 (但し、自重降下を除く)									
	保護構造	屋外形 IP55 (JIS C9020 IEC529)									
電動部共通仕様	電動機 (kW)	0.1	0.15	0.2	0.4 (0.27)	0.75 (0.55)	1.5 (1.1)	2.2 (1.8)	2.8		
本体質量 (kg)		190	200/260	260/330	340/480	505/810	1640/2480	3260/3280	3275/3295		

注1) () 内はダム・環施設技術基準 (案) 対応の場合です。※単動形のダム堰対応型は250kNまでです。※60kNのW型まで製作いたします。

LECシリーズ外形寸法図



LECシリーズ外形寸法表

形式	寸法																L1 (最大)	L2	L3 (最大 最小)	L4
	A	B	C	D	E	F	G	T	N-P	Q	R	H	J	K	S	V				
単動	LEC-1	515	256	150	450	670	300	265	20	4-15	50	R157	695	1005	—	1495	906	3000	限界座屈長さより制限を受けません。(技術資料参照)	
	LEC-2	515	303	175	430	660	350	300	20	4-19	60	R157	800	1110	—	1600	1016	3000		
	LEC-3	515	340	175	430	645	350	300	20	4-19	65	R157	800	1110	—	1600	816	3600		
	LEC-5	515	468	175	405	680	350	300	20	4-19	85	R157	800	1110	—	1600	834	4100		
	LEC-10	515	664	210	370	735	420	360	25	4-24	105	R157	800	1110	—	1600	1004	4200		
	LEC-20	515	837	240	495	1010	480 720	490 600	45	4-35	140	R157	900	1400	—	1700	905	5000		
	LEC-30	515	917	350	52	1511	790 1200	890 1000	50	6-42	180	R157	900	1401	—	1700	1140	5000		
	LEC-40	515	917	350	52	1533	790 1200	890 1000	50	6-42	180	R157	900	1401	—	1700	1140	5000		
	LEC-2W	515	303	175	430	660	350	300	20	4-19	60	R157	800	1110	703	1600	1016	3000		
	LEC-3W	515	340	175	430	645	350	300	20	4-19	65	R157	800	1110	660	1600	816	3600		
連動	LEC-5W	515	468	175	405	680	350	300	20	4-19	85	R157	800	1110	660	1600	834	4100		
	LEC-10W	515	664	210	370	735	420	360	25	4-24	105	R157	800	1110	660	1600	1004	4200		
	LEC-20W	515	837	240	495	1010	480 720	490 600	45	4-35	140	R157	900	1400	665	1700	905	5000		
	LEC-30W	515	872	280	152	1421	560 1050	480 850	45	6-35	140	R157	900	1401	665	1700	990	5000		
	LEC-40W	515	872	280	152	1443	560 1050	480 850	45	6-35	140	R157	900	1401	665	1700	990	5000		
	LEC-40W	515	872	280	152	1443	560 1050	480 850	45	6-35	140	R157	900	1401	665	1700	990	5000		

※性能改善のため機構・外形の一部を変更することがあります。ご注文の際は承認図および仕様書でご確認下さい。

河川向け小型水門用手動開閉機の主力としてご好評を頂いているシリーズです。ラックギアと平歯車で構成されており最も効率の良い水門用開閉機です。定評のあるネジブレーキ、遠心ブレーキにより信頼性も高く、操作性に優れた小径ハンドルにより操作者を選びません。また、LRH-E形は自重降下機能を持つ降下に手間がかかりません。

手動操作機中もっとも効率の良い開閉機です。コストと操作性の両方を追及しています。

高効率

非常に効率が高いので、ハンドル操作が軽く、しかもスピーディに開閉できる省エネ設計です。

操作が簡単

ハンドルを左右へ回せば開閉できます。クラッチレバやブレーキのゆるめ操作が不要です。ハンドルの回転を止めればねじブレーキによりその位置でセルフロックします。落下止めキーは不要です。

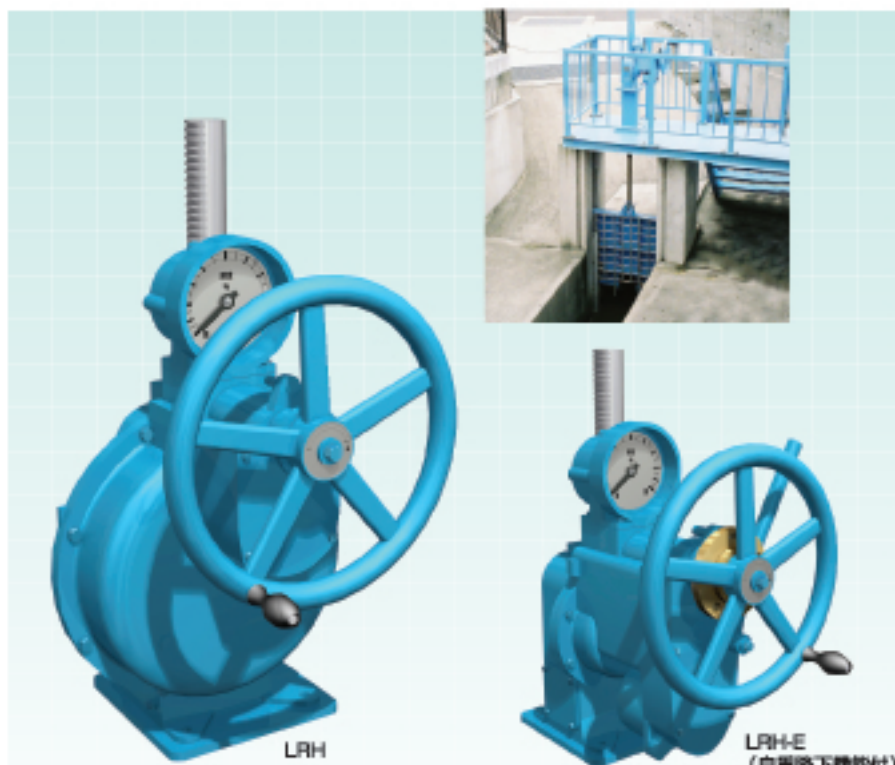
自重降下はハンドルを手前に引き、降下レバを下げるにより行います。いたずら防止のためハンドルおよび自重降下レバには錠がかけられます。(LRH-Eシリーズ)

構造がシンプル

ねじブレーキ+平歯車+ラック式のため構造が簡単で故障がなく、軽量、コンパクトでしかも低価格です。従来のLRH形にメンテナンスフリーの遠心ブレーキを付加したものです。(LRH-Eシリーズ)

その他

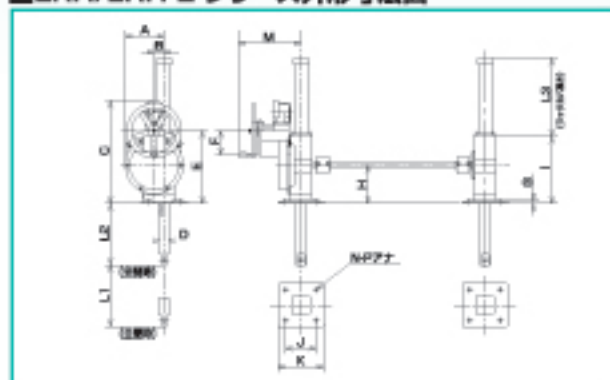
ダブルねじブレーキを使用しているため、締込みができます。いたずら防止用のハンドルロック付です。



■オプション

- 開度指示計
広角時計形(回転角270°)
指示目盛 mm, cm, m
- ラック材質
S45C
(アエノメッキクロメート処理)
SUS304, SUS403
- スタンド
ハンドルの高さ800mm
- 手動選負荷スリッパ装置

■LRH/LRH-E シリーズ外形寸法図



■LRHシリーズの主な仕様

項目	形式	LRH			LRH-E		
		LRH-1/LRH-1W	LRH-2/LRH-2W	LRH-3/LRH-3W	LRH-1ES/LRH-1EW	LRH-2ES/LRH-2EW	LRH-3ES/LRH-3EW
開閉能力 (kN)		10	20	30	10	20	30
降下力 (kN)		—			開閉能力の10~50%		
自重降下速度 (m/min)		—			1~4 (降下力によって異なる)		
ラック	駆動本数	単動/連動					
	限界座高長さ (cm)	400	350	370	400	350	370
手動操作力 (N)		100以下					
開閉速度 (cm/30rev)		20	11	7	20	11	7
回転方向		ハンドル右回転で上昇、左回転で降下					
回転速度 (°)		-10~+50 (但し、自重降下は除く)					
保護構造		屋外形 IP65 (JIS C8020 IEC529)					
本体質量 (kg)		60 (85)	93 (138)	110 (163)	92 (117)	125 (170)	142 (196)

注1) ()内は総動機の本体質量です。

■LRHシリーズ外形寸法表

形式	A	B	C	D	E	F	G	H	I	J	K	L ₁	L ₂	L ₃	M	N-P
LRH-1-1W	245	55	540	φ50	351	R157	20	210	320	180	250	3,780	制 限 選 負 荷 ス リ ッ パ 装 置 を 付 け る 可 能 な リ 	降 下 レ バ の 長 さ を 選 定 し 可 能 な リ (N-PはMに 準じて選定 してください)	385	4-15
LRH-1ES-1EW															405	4-15
LRH-2-2W															410	4-19
LRH-2ES-2EW	255	65	665	φ60	475	R157	20	250	440	200	300	3,325			510	4-19
LRH-3-3W															450	4-19
LRH-3ES-3EW	253	75	660	φ65	483	R157	20	250	450	200	300	3,515			550	4-19

*性能改善のため機構、外形の一部を変更することがあります。