

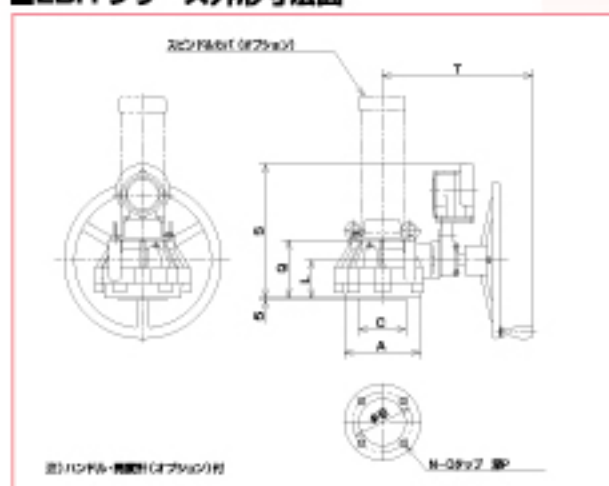
全閉構造となっており、シンプルな構造ですので、ダムから溜め池まで苛酷な環境での使用に耐える開閉機です。水没仕様等オプション仕様も対応いたします。

手動開閉機では最も開閉トルク対応の幅広い機種です。

特長

- 全閉構造となっており貫通軸部および接合面にはOリングを使用し、外部からの汚水、ゴミ等、また内部からのオイル漏れを防止する構造となっています。
- スリーブは、ステムブッシュとスリーブとの二重スリーブ構造となっており、外ねじ式の場合ステムナットの交換が簡単です。
- 開度計指示目盛りは270°の広角で大きく見やすくなっています。(オプション)
- ハンマーブロークラッチをつけ起動を容易にしています。

LBH シリーズ外形寸法図



オプション

- 開度指示計
広角時計形(広角270°)
指示目盛 mm, cm, m
- 手動過負荷スリップ装置



LBHシリーズの主な仕様

開閉荷重 (kN)	5	10	20	30	40	50	75	100
形式	LBH-08	LBH-08	LBH-1A	LBH-1A	LBH-2A	LBH-2A	LBH-4A	LBH-6A
スピンドル仕様 (mm)	Tr36X6	Tr42X7	Tr50X8	Tr52X8	Tr65X10	Tr70X10	Tr80X10	Tr90X12
スラスト係数	226.02	193.73	163.78	158.4	126.74	118.96	105.94	93.39
必要トルク (N・m)	22.1	51.6	122.1	183.2	315.6	420.3	707.9	1070.8
速度比	15/45	15/45	15/46	15/46	15/58	15/58	13/79	13/92
手動操作力 (N)	38	69	74	74	86	76	76	93
ハンドル半径 (mm)	200	200	200	300	200	300	300	300
手動減速機付	—	—	16/46	16/46	15/71	15/71	14/76	14/81
効率	0.87	0.87	0.94	0.94	0.94	0.94	0.94	0.94
許容座肩長さ (mm)	2432	2341	2384	2136	2891	3077	3419	3677
本体質量 (kg)	50	50	71	76	93	98	140	210

[選定条件] 1.手動操作力:100N以下 2.扉面に対する安全率:4

LBHシリーズ外形寸法表

形式	A	B	C	L	N	D	P	Q	R	S		T
										開度計無	開度計付	
LBH-08	210	165.1	127	95	4	M20	25	145	255	195	332	395
LBH-1	210	165	130	105	4	M20	30	160	265	220	371	414
LBH-2	300	254	200	110	8	M16	30	175	340	260	401	474
LBH-4	350	298	230	125	8	M20	35	195	410	310	426	526
LBH-6	415	356	260	145	8	M30	45	223	530	358	473	600

*性能改善のため機構、外形の一部を変更することがあります。