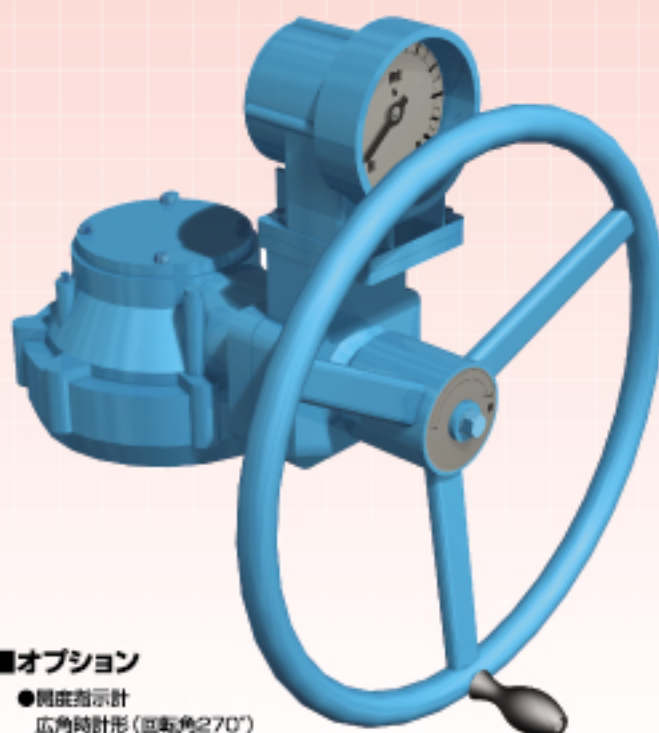


全閉構造となっており、シンプルな構造ですので、ダムから溜め池まで苛酷な環境での使用に耐える開閉機です。水没仕様等オプション仕様も対応いたします。

手動開閉機では最も開閉トルク対応の幅広い機種です。

特長

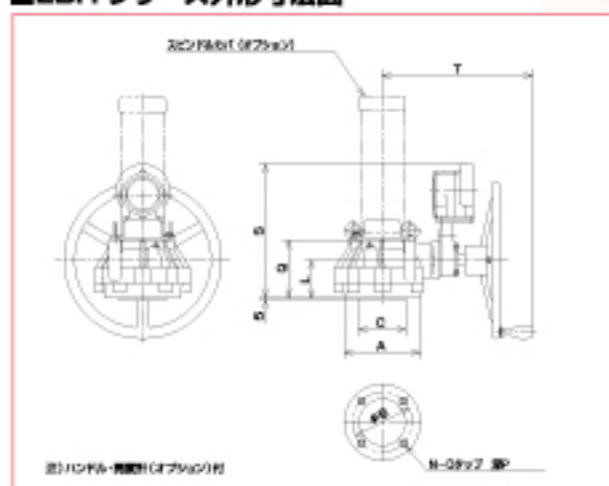
- 全閉構造となっており貫通軸部および接合面にはOリングを使用し、外部からの汚水、ゴミ等、また内部からのオイル漏れを防止する構造となっています。
- スリーブは、ステムブッシュとスリーブとの二重スリーブ構造となっており、外ねじ式の場合ステムナットの交換が簡単です。
- 開度計指示目盛りは270°の広角で大きく見やすくなっています。(オプション)
- ハンマーブロークラッチをつけ起動を容易にしています。



■オプション

- 開度指示計
広角時計形(広角270°)
指示目盛 mm, cm, m
- 手動過負荷スリップ装置

■LBH シリーズ外形寸法図



■LBHシリーズの主な仕様

開閉荷重 (kN)	5	10	20	30	40	50	75	100
形式	LBH-08	LBH-08	LBH-1A	LBH-1A	LBH-2A	LBH-2A	LBH-4A	LBH-6A
スピンドル仕様 (mm)	Tr36X6	Tr42X7	Tr50X8	Tr52X8	Tr65X10	Tr70X10	Tr80X10	Tr90X12
スラスト係数	226.02	193.73	163.78	158.4	126.74	118.96	105.94	93.39
必要トルク (N・m)	22.1	51.6	122.1	183.2	315.6	420.3	707.9	1070.8
速度比	15/45	15/45	15/46	15/46	15/58	15/58	13/79	13/92
手動操作力 (N)	38	69	74	74	86	76	76	93
ハンドル半径 (mm)	200	200	200	300	200	300	300	300
手動減速機付	—	—	16/46	16/46	15/71	15/71	14/76	14/81
効率	0.87	0.87	0.94	0.94	0.94	0.94	0.94	0.94
許容座肩長さ (mm)	2432	2341	2384	2136	2891	3077	3419	3677
本体質量 (kg)	50	50	71	76	93	98	140	210

[選定条件] 1.手動操作力:100N以下 2.扉面に対する安全率:4

■LBHシリーズ外形寸法表

形式	A	B	C	L	N	D	P	Q	R	S		T
										開度計無	開度計付	
LBH-08	210	165.1	127	95	4	M20	25	145	255	195	332	395
LBH-1	210	165	130	105	4	M20	30	160	265	220	371	414
LBH-2	300	254	200	110	8	M16	30	175	340	260	401	474
LBH-4	350	298	230	125	8	M20	35	195	410	310	426	526
LBH-6	415	356	260	145	8	M30	45	223	530	358	473	600

*性能改善のため機構、外形の一部を変更することがあります。

上下水では一般的にバルコンとして長年親しまれている弊社の誇る主力製品です。年間1万台程度生産していますので、ラック式に比べコストメリットが高く、1級河川の防災用から農業用水引込みまで、自動化の先鋒として幅広く使用されています。仕様範囲は10kN~200kNまで幅広く、最適荷重計算により型式選定されます。

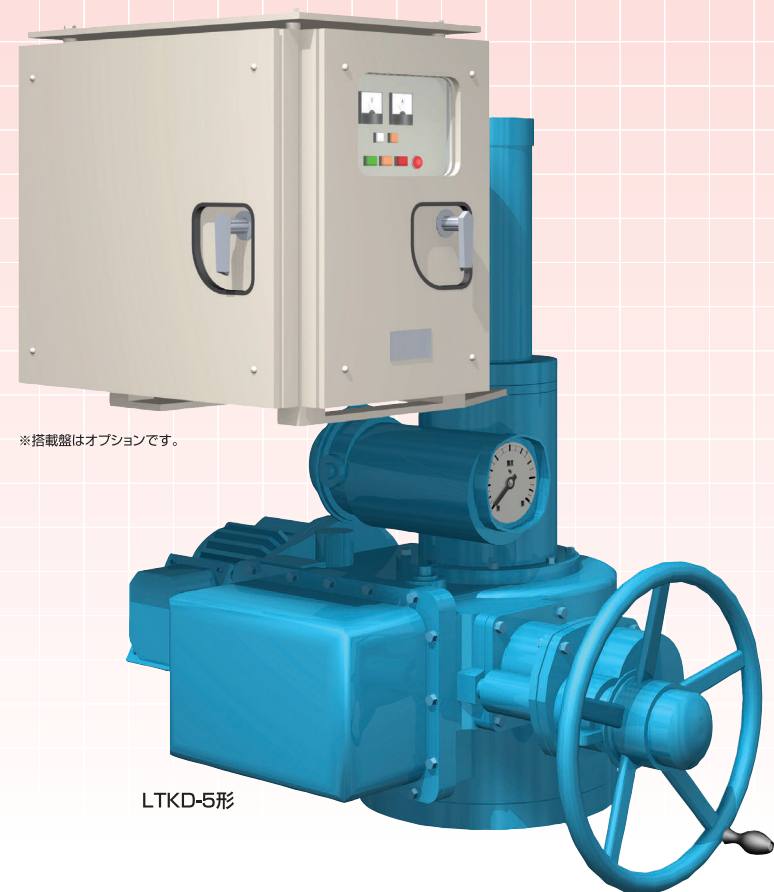


一般的にバルコンの名で長年親しまれています。電動でコスト重視でしたらこの機種が最適です。

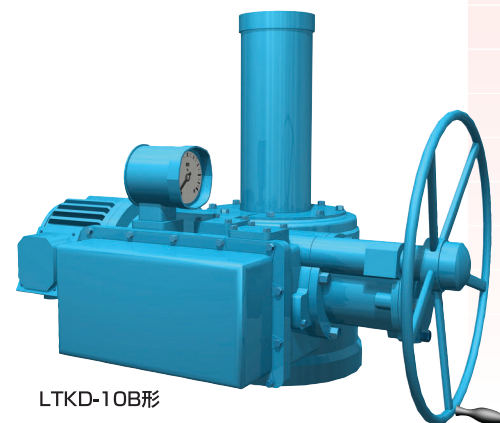
特長

- リミットスイッチ、トルクスイッチ、インタロックスイッチなどの安全機構を完備しています。
- モータはゲートの操作性に合った特性のものを採用しています。又専用端子箱付で配線が独立しているため、安全性が高くなっています。
- ハンドル部に安全装置が入っています。手動操作時に異常な力が加わってもゲートの破損を未然に防ぎます。
- 機種が豊富なため、仕切弁からゲートまで広範囲に使用できます。
- 手動・電動の切換はワンタッチ方式で簡単に切換ができます。

※自動復帰型(LTMDシリーズ)も製作しております。



LTKD-5形



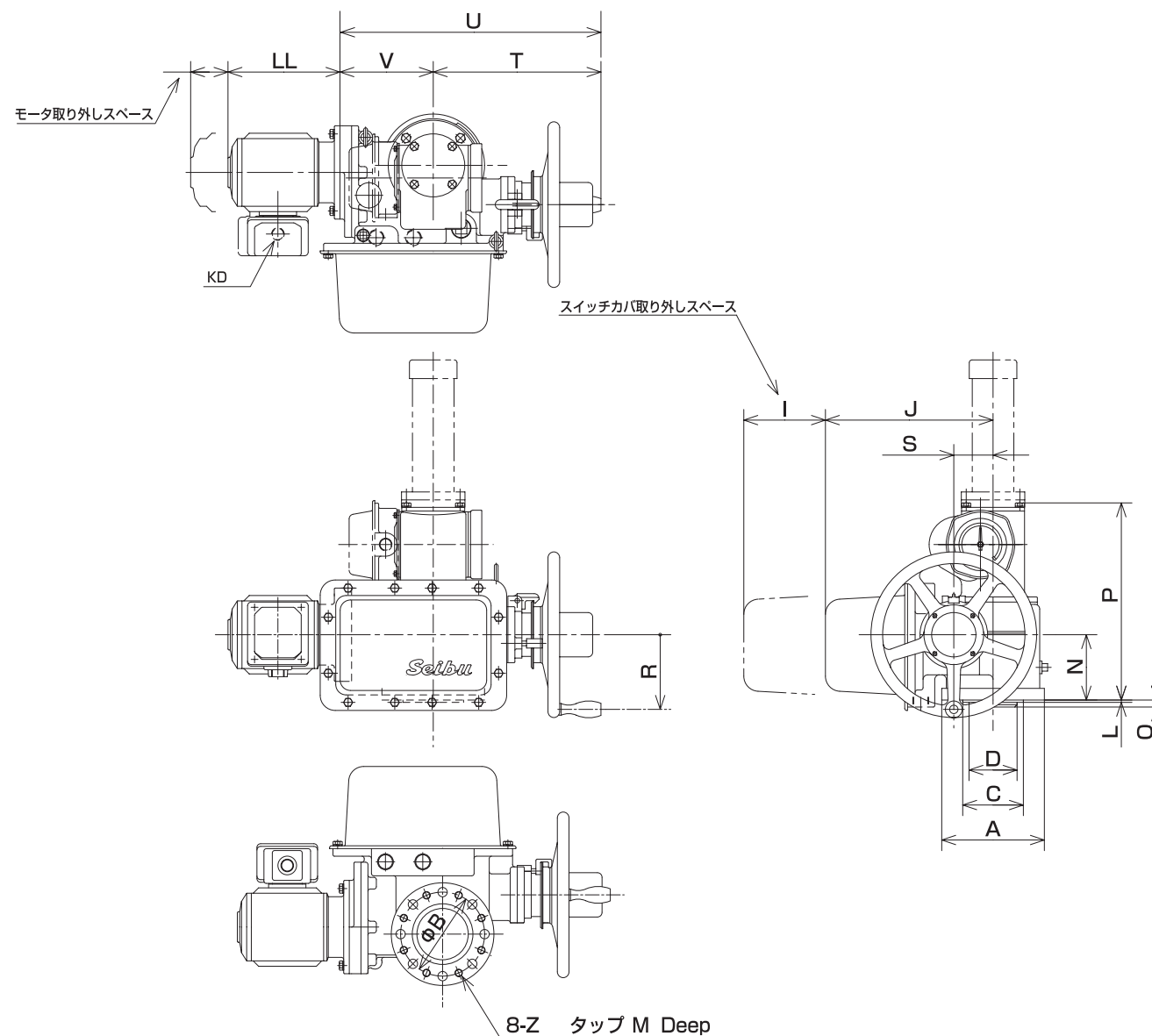
LTKD-10B形

■LTKDシリーズの主な仕様

開閉荷重 (kN)	5	10	20	30	40	50	75	100	150	200
形 式	LTKD-05	LTKD-05	LTKD-05	LTKD-1	LTKD-1	LTKD-1	LTKD-3	LTKD-3	LTKD-10B	LTKD-10B
モーター出力 (kW)	0.4	0.75	1.5	2.2	3.7	3.7	5.5	7.5	11	15
スピンドル仕様 (mm)	Tr44X12	Tr48X8	Tr52X8	Tr65X10	Tr70X10	Tr70X10	Tr80X10	Tr105X12	Tr130X14	Tr135X14
定格トルク (N・m)	44	67.5	154	292	491	491	784	1560	2649	3612
スピンドル回転速度 (min ⁻¹)	26	37.1	37.1	28.8	28.8	28.8	30.2	25.3	21.8	21.8
速度比	36/56X1/40	44/48X1/40	44/48X1/40	32/45X1/40	32/45X1/40	32/45X1/40	35/47X1/40	30/48X1/40	35/65X1/40	35/65X1/40
開閉速度 (m/min)	312.5	297	297	288	288	288	302	304	305	305
手動操作力 (N)	15.5	30.7	65.8	65.8	94	71	88	76	95	73
ハンドル半径 (mm)	160	160	160	300	300	300	300	300	300	300
手動減速機付	—	—	—	—	—	1.65	2.25	3.92	2×3.33	3.59×3.33
ステム面圧 (N/cm ²)	123.6	165.7	324.5	280.4	325 ※	325 ※	392	382 ※	370	367.1 ※
許容座屈長さ (mm)	2279	2858	2366	3006	2848	2848	3250	4633	6135	5814
本体質量 (kg)	175	180	190	280	405	405	441	450	930	1040

【選定条件】電源:AC200V60HZ 開閉速度:300mm/min 手動操作力:100N以下 ステム面圧:400N/cm²以下 座屈に対する安全率:4
【特殊仕様】表中の※印は特殊品です。 ステム面圧:メネジ長さ特殊

■LTKDシリーズ外形寸法図



■LTKDシリーズ外形寸法表

形式	A	B	C	D	I	J	L	M	N	O	P	R	S	T	U	V	Z
LTKD-05	220	180	130	103	175	360	5	25	140	16	425	160	84	360	560	200	M16
LTKD-1	300	250	200	132	175	400	5	25	175	17	490	160	110	410	670	260	M16
LTKD-3	340	300	250	168	175	447	5	30	200	20	545	200	151	455	725	270	M20
LTKD-5	410	360	310	206	175	477	5	40	242.5	18	663	200	258	645	930	285	M24
LTKD-10B	300	406	475	—	140	590	—	70	355	8	425	600	302	667	—	330	M36

電動機出力 (kW)	0.4	0.75	1.5	2.2	3.7	5.5	7.5	11
ブレーキ付	KD	G3/4	G3/4	G3/4	G3/4	G3/4	G1	G1
	LL	290	290	320	350	380	430	460
モータ取り外しスペース X	80	80	80	80	100	100	100	150

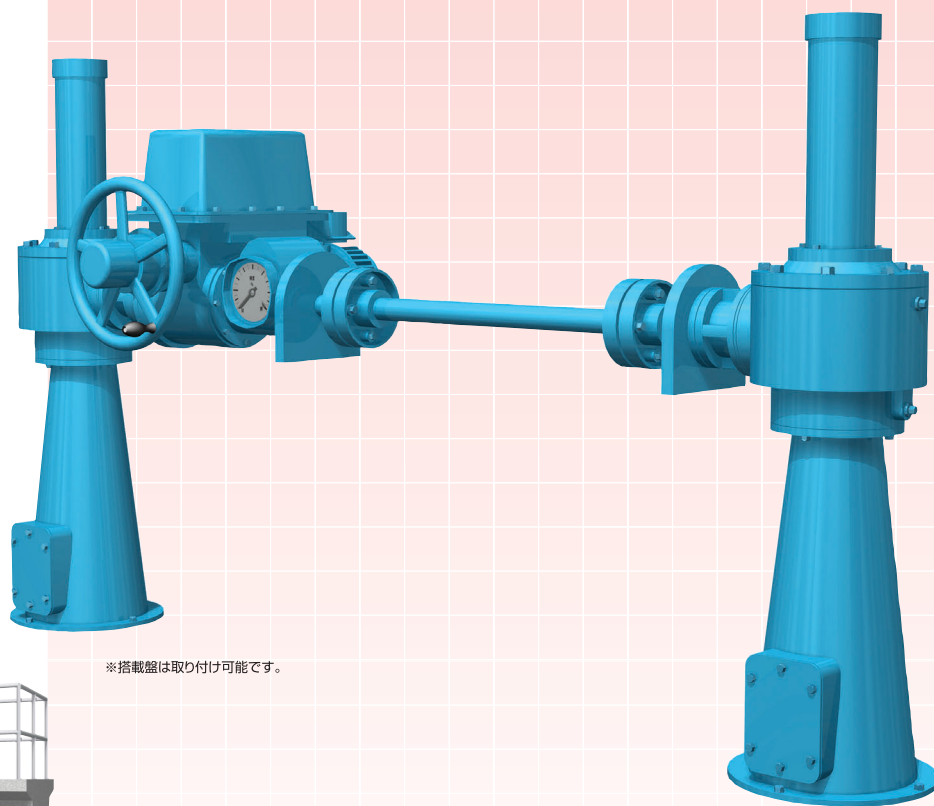
※性能改善のため機構、外形の一部を変更することがあります。

LTKDシリーズ本体のコストを抑え、ベベル減速機(SEB)との組合せによりスピンドル径を大きく取れるようにした開閉機です。スピンドルの座屈長を長く取れるため、河川に適した型式です。

流量調節ゲートに最適な機種で、ラック式に比べリーズナブルです。

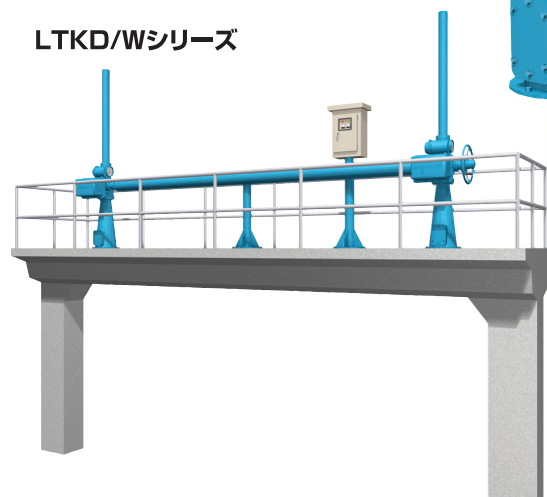
特長

- バルブコントロールにベベル減速機を組み合わせた2連形。
- 弁軸径
W形に比べ弁軸径がワン・ランク大きく取れます。
- コンパクトで堅ろう
シンプルな設計なので、丈夫でコンパクト。
- 省電力
W形に比べ総合効率が良いので比較的電気を消費しません。
- 自動復帰・手動復帰
いずれのタイプも可能です。



*搭載盤は取り付け可能です。

LTKD/Wシリーズ

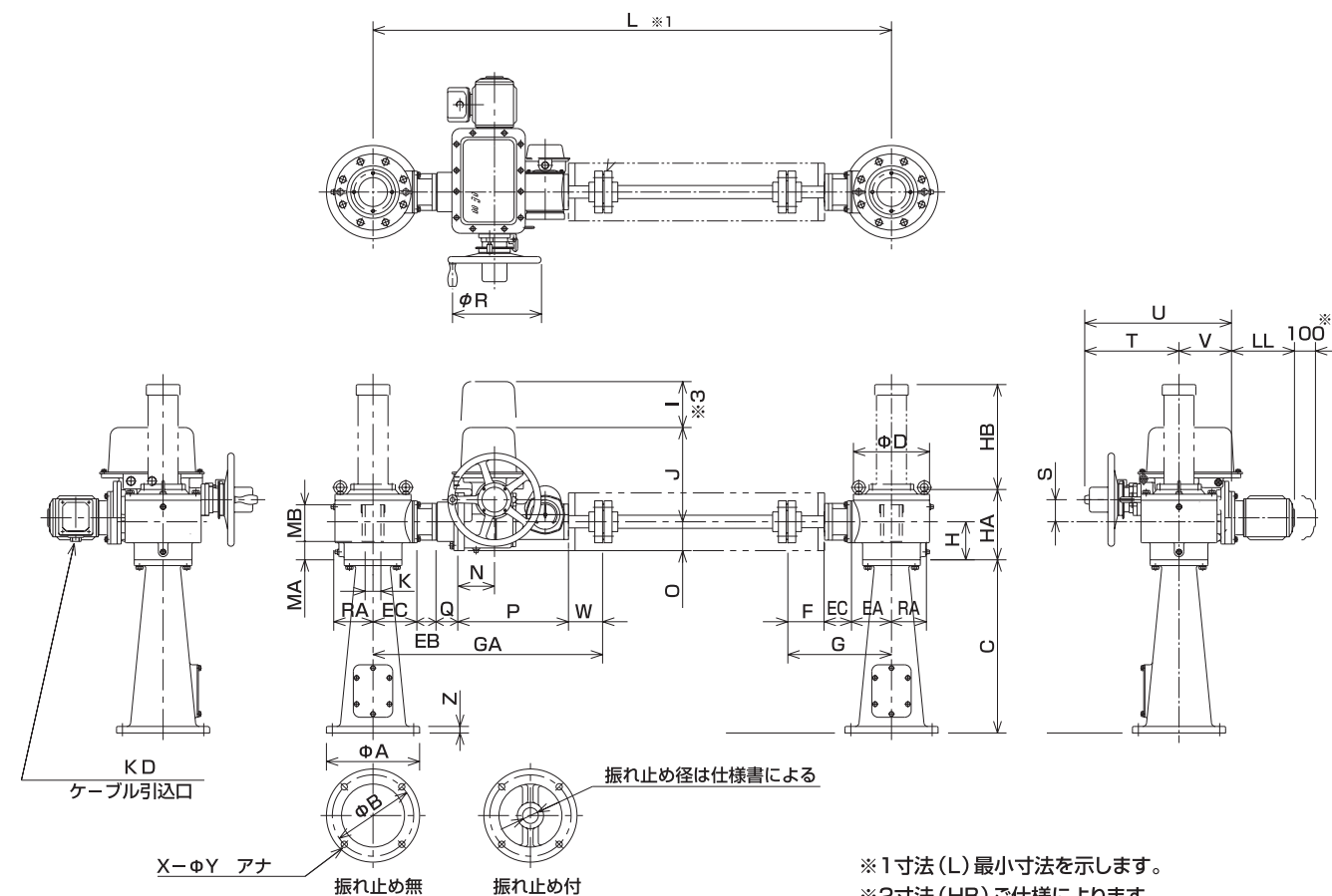


■LTKD/SEBシリーズの主な仕様

開閉荷重 (kN)	10	20	30	40	50	75	100	150	200
形式	LTKD-05/SEB-05	LTKD-05/SEB-05	LTKD-05/SEB-05	LTKD-05/SEB-05	LTKD-1/SEB-1	LTKD-3/SEB-1	LTKD-3/SEB-1	LTKD-3/SEB-1	LTKD-5/SEB-2
モーター出力 (kW)	0.75	1.5	2.2	2.2	3.7	5.5	5.5	7.5	11
スピンドル仕様 (mm)	Tr50X12	Tr60X14	Tr65X10	Tr70X10	Tr75X10	Tr80X10	Tr80X10	Tr90X12	Tr100X12
定格トルク (N・m)	127	309	350	349	640	1060	1060	1760	2482
スピンドル回転速度 (min ⁻¹)	24.1	22	31.4	31.4	28.8	28.3	28.3	23.2	24
速度比	38/54X2/40X22/52	38/56X2/40X22/52	44/48X2/40X22/52	44/48X2/40X22/52	37/40X2/40X20/52	39/43X2/40X20/52	39/43X2/40X20/52	35/47X2/40X20/52	36/42X2/40X18/52
開閉速度 (m/min)	289.3	308.4	314.1	314.1	288	283	283	278	288
手動操作力 (N)	26.2	62.5	94.1	71.3	86	61	81	79	82
ハンドル半径 (mm)	160	160	160	300	300	300	300	300	300
手動減速機付	—	—	—	—	—	2.25	2.25	3.92	4.998
ステム面圧 (N/cm ²)	99.7	168.8	168	146	182	265	265	346	327
許容座屈長さ (mm)	2810	2884	3885	4772	4262	3953	3953	4056	4543
本体質量 (kg)	360	370	380	380	624	750	750	770	930

【選定条件】電源:AC200V60HZ 開閉速度:300mm/min 手動操作力:100N以下 ステム面圧:400N/cm²以下 座屈に対する安全率:4

■LTKD/SEBシリーズ外形寸法図



- ※1寸法 (L) 最小寸法を示します。
- ※2寸法 (HB) ご仕様により異なります。
- ※3寸法 (I) スイッチカバー取外しスペースです。
- ※4寸法 (100) モーター取外しスペースです。
- ※5寸法 (K) 外ねじ式弁棒の許容最大径を示します。

■LTKD/SEBシリーズ外形寸法表

SEB	LTKD	中間軸継手 (標準材質:ステンレス)	A	B	X	Y	Z	C	D	EA	EB	EC	RA	F	G	H	HA	K ^{※5}	MA	MB	Q	P	W	GA	N	O	J	I ^{※3}	R	S	T	U	V	L ^{※1}
-05	-05	NF603	355	310	4	24	25	660	290	150	90	107	145	138	395	145	265	70	65	140	83	422	130	875	140	110	360	175	320	84	375	575	200	1440
	54																				487	129	910	175	150	400	175	320	110	425	685	260	1475	
-1	-05	NF703	420	360	4	24	25	625	340	180	105	122	170	168	470	175	335	90	85	180	113	422	145	965	140	110	360	175	320	84	375	575	200	1625
	84																				487	149	1005	175	150	400	175	320	110	425	685	260	1665	
-2	-3	NF804	480	400	4	28	30	600	400	210	120	137	200	198	545	225	395	115	95	220	114	487	149	1080	175	150	400	175	320	110	425	685	260	1835
	91																				542	147	1110	200	170	441	170	400	151	470	740	270	1865	
-3	-1	NF1004	600	500	4	35	40	558	470	245	120	152	235	183	580	225	415	140	98	250	114	487	178	1144	175	150	400	175	320	110	425	685	260	1955
	91																				542	176	1174	200	170	441	170	400	151	470	740	270	2025	
	-5																				60	659.5	150.5	1200	213	205	472	170	400	258	660	945	285	1955
																					60	659.5	180.5	1265	243	205	472	170	400	258	660	945	285	2115

電動機出力 (kW)	0.4	0.75	1.5	2.2	3.7	5.5	7.5	11
ブレーキ	無	付	無	付	無	付	無	付
LL	205	290	240	290	277	320	280	350
KD	G3/4	G3/4	G3/4	G3/4	G3/4	G3/4	G3/4	G3/4

※性能改善のため機構、外形の一部を変更することがあります。