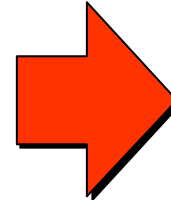
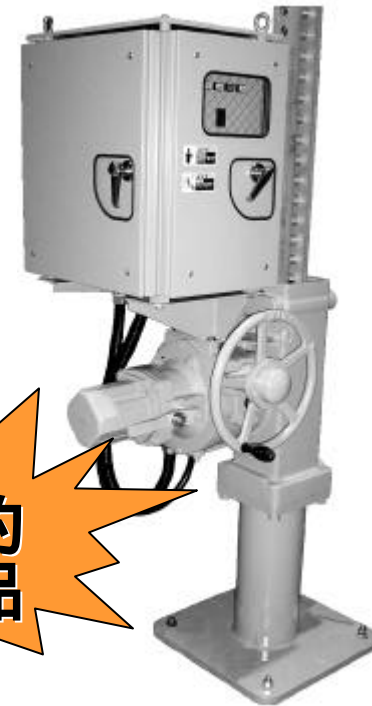


新商品 Sem flex-LPのご紹介



画期的
新商品

Sem flex-LP03s



セールスポイント(お客様メリット)

■ すっきり・外観 (小型軽量コンパクト)

画期的な小型軽量、コンパクトデザイン
(質量 1/2以下、500kg 250kg)
環境美観を損なわない。設置スペース最小化。

■ さっと・開閉 (開閉速度 4倍速、プログラマブル)

緊急遮断時、高速運転。開時、最初はゆっくり(0.3m/min)入
後高速(1.2m/min)。閉時高速リトライ

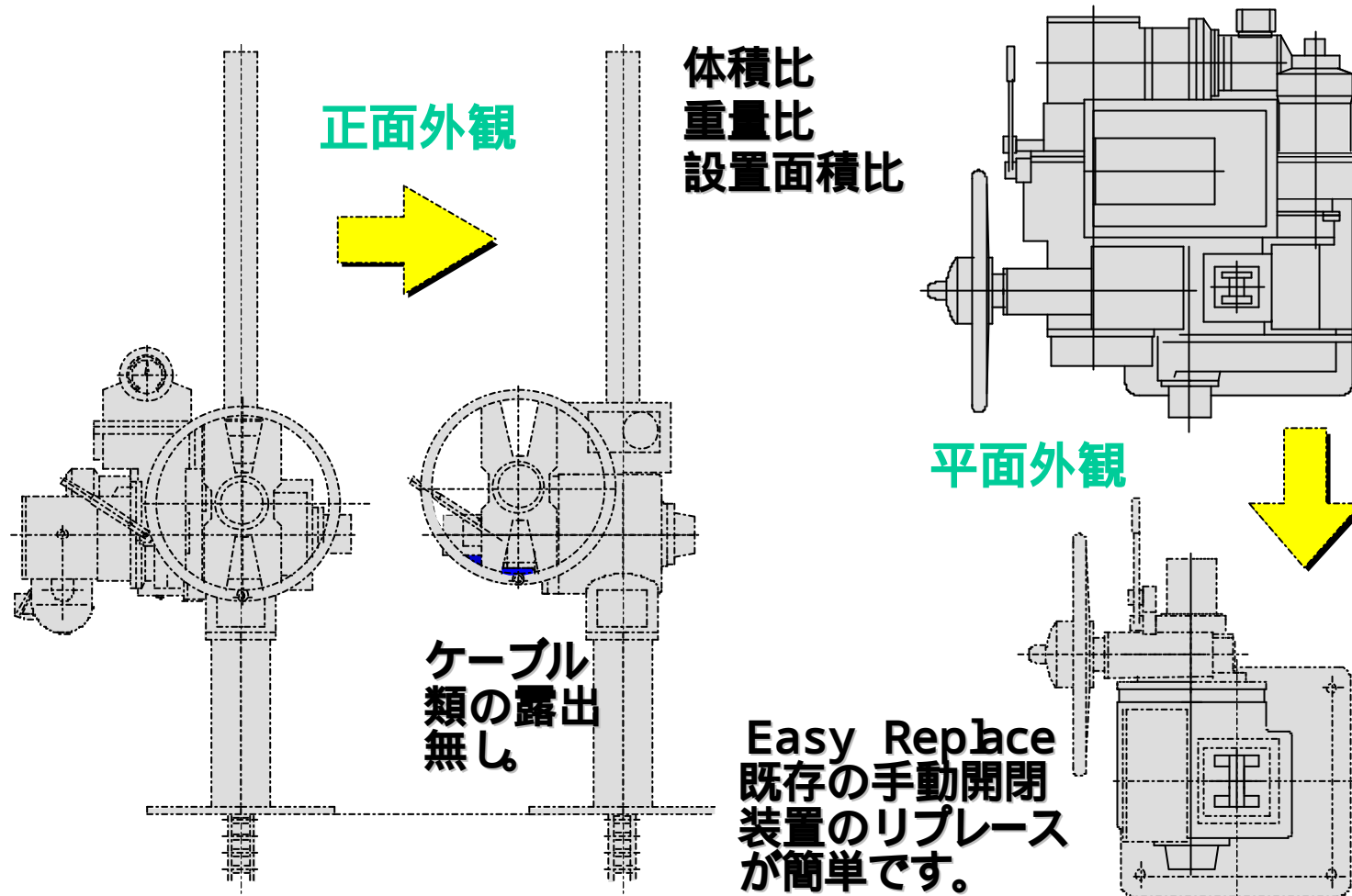
■ らくらく・メンテナンス (ライフサイクルコストの削減)

オイル交換1ヶ所集中、廃油量 1/10
エコデザイン部品点数 1/5による信頼性の大幅アップ

■ かんたん・ユビキタス (ウェブ操作機能追加オプション)

オールインワン設計で、優れた拡張性。
ウェブ遠隔操作機能(ゲートマスター)が簡単に追加設置可能。

■ すっきり外観 (小型軽量コンパクト)



■ さっと開閉 (高速開閉 / プログラマブル)

ともか **速い**
高速 4倍速度

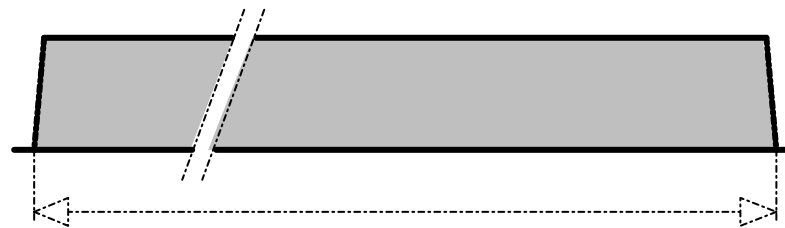


Semflex-LP
シリーズ

従来の0.3m/min.を1.2m/min.
まで自由に選定できます。
変速位置設定も任意です。

現状 LPM

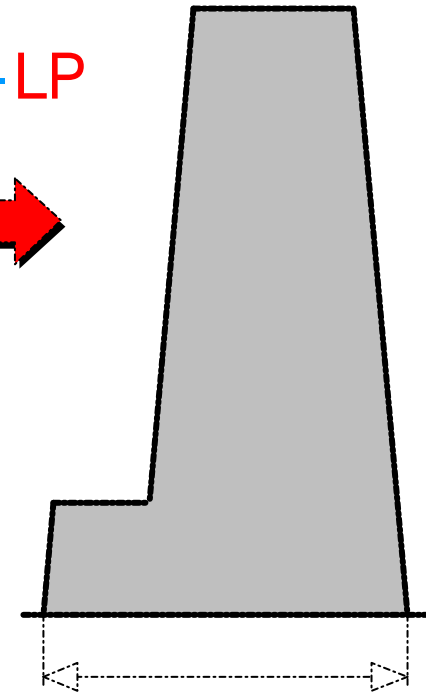
0.3m / 分



開閉時間



1.2m/分



↑
開閉速度

■ らくらく・メンテナンス (ライフサイクルコストの削減)

産業廃棄物の極少化

49リットル 5リットル / 4年間

なんと 10分の1



点検項目	LPM - 3S	Semflex -LP 3S
オイル交換間隔	2年	4年
交換量 (廃油量)	24.5リットル	5リットル
交換オイル種類	2種類	1種類
オイル交換個所	3個所分散	1個所集中
遠心ブレーキ	摩耗チェック	チェック無し

万が一の油漏れ時も被害が微少

■ らくらく・メンテナンス (ライフサイクルコストの削減)

急降下閉鎖装置の速度制動装置の信頼性向上



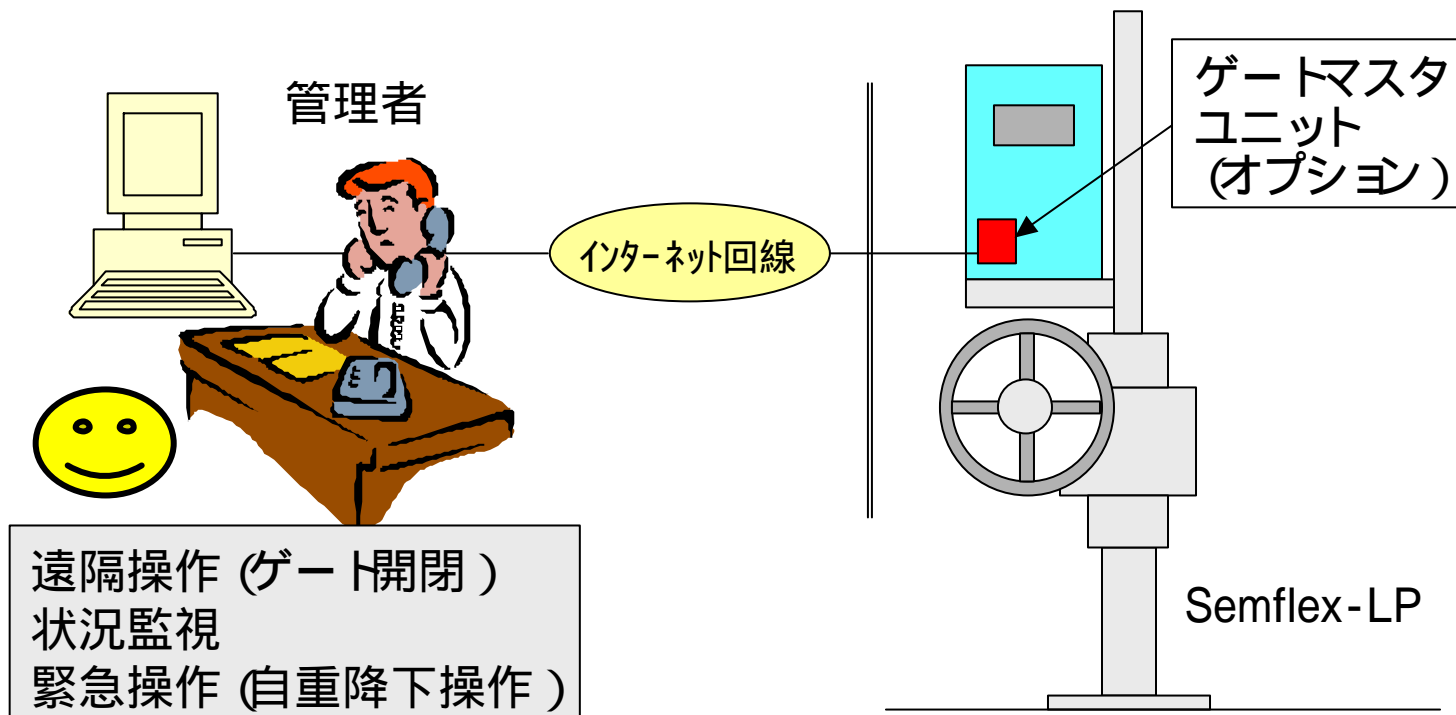
機械式調速機から電気式調速機へ

評価項目		LPM		Semflex-LP 03s	
		機械式調速機 (ガバナー)		電気式調速機	
エネルギー変換		ブレーキの機械的摩擦による機械エネルギーの熱への変換		降下エネルギーを発電機(モータ)を通して電気エネルギーに変換し電気抵抗を繋ぐことで熱エネルギーに変換	
信頼性	故障モード	接触による ブレーキライニング摩耗	X	摩耗故障無し	
	部品点数	多い	X	モータ+抵抗のみで少ない	
	メンテナンス	ブレーキライニング交換&オイル交換	X	交換部品無し	
制動力ばらつき		摩擦係数、温度、湿度変化によるばらつき大	X	ばらつき小	



■ かんたん・ユビキタス (ウェブ操作機能追加オプション)

電源供給のみで即、操作。(制御装置一体型が標準です。)
オールインワン設計で、優れた拡張性。
ウェブ遠隔操作機能 (ゲートマスタ) が簡単に追加設置可能。



基本機能の比較

基本機能はダム堰基準に準拠

機能 機種	通電時				停電時	
	通常時 速度	非常時 速度	手動 操作	自重 落下	手動 操作	自重 落下
LPM シリーズ (従来機)	開閉 0.3m/min 固定	開閉 0.3m/min 固定		10m/min 以下で 固定		マニュアル
Semflex-LP シリーズ	開閉0.3 ~ 1.2m/min 任意設定	開閉0.3 ~ 1.2m/min 任意設定		10m/min 以下で 固定		マニュアル



基本構造比較 (メカトロ化の威力)

部品点数が違います。

