

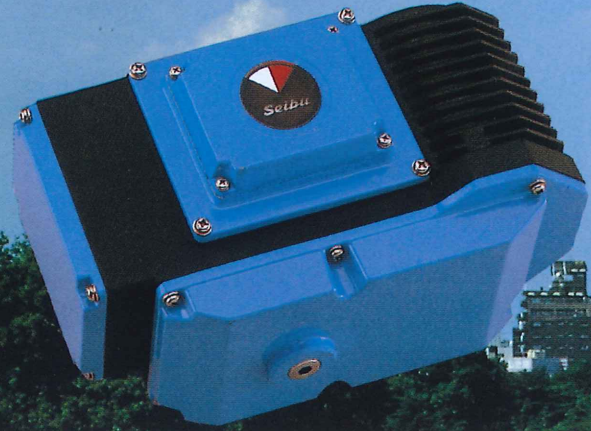
小形電動アクチュエータ
〈ロータリータイプ〉
Qエース

SRHシリーズ



(ロータリータイプ)小形電動アクチュエータ

SRHシリーズ



パイプラインの
自動化に最適。

エア配管不要!!

配線が簡単!!

エア源不要!!

メンテナンスが容易!!

Quarter Turn
Quality
Quick Response

小形電動アクチュエータ
(ロータリータイプ)
Qエース

特長

★軽量、コンパクト

本体はアルミ合金、カバーはエンジニアリングプラスチックを使用し、ウォームギヤとスパーギヤの組合せで全体がコンパクトになっています。

★リミットスイッチの設定が容易。

リミットスイッチ用カムは、ねじを締める必要がなく簡単に設定できます。

★外部配線の接続が容易。

ターミナル室はスイッチ部と別室になっており配線スペースを広くとっていますので外部からのリード引込作業が楽に行えます。

★開度表示

大形の二色の目盛板を使用しているため、遠方からでも容易に見ることができます。

★補助リミットスイッチ標準装備。

★ISOフランジ寸法を採用。

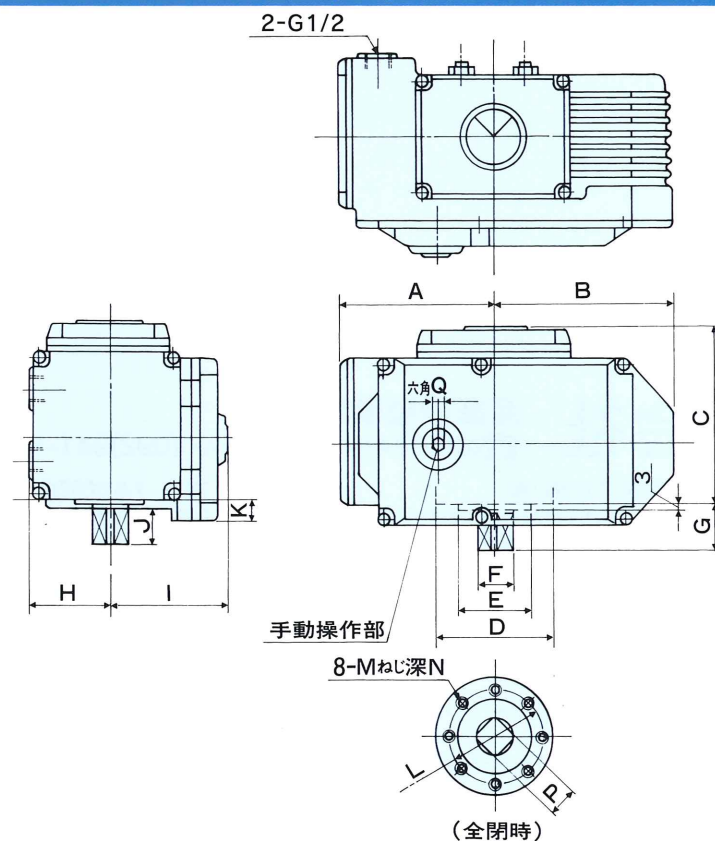
★電子式コントローラを内蔵して、調整弁に使用できます。

★動力伝達部はすべて金属製を使用しています。

仕様

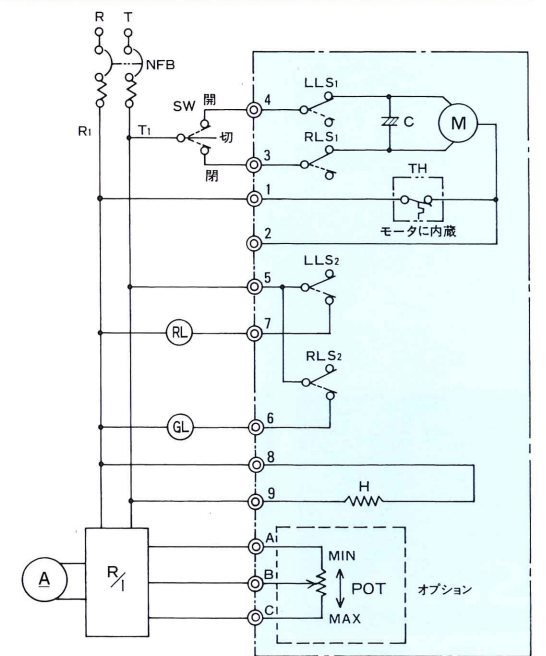
形 式	SRH-007	SRH-020	SRH-060
許容出力トルク(N・m)	70	200	600
開閉時間 秒/90°(50/60Hz)	12/10 24/20	12/10 24/20	18/15 36/30
電 源(V)	単相 100/110 200/220		
出 力(W)	10	40	100
耐 熱 ク ラ ス	E		
サーマルプロテクタ	内蔵		
ス ペ ース ヒ ータ	8W		
マイクロスイッチ接点容量	AC250V 5A		
リ ー ド 引 込 口	2-G1/2		
周 囲 温 度	-10°~50°C		
保 護 構 造	IP55 / JPW55(屋外防水構造)		
ターミナル	ねじサイズ M3.5×12P		
質 量(kg)	4	8	15

外形寸法



	A	B	C	D	E	F	G	H	I	J	K	L	M	N	P	Q
SRH-007	100	108	128	φ90	φ55±0.08	φ20	15	60	75	20	0	70	M 8	18	15 ^{-0.05} _{-0.09}	5
SRH-020	121	135	139	φ90	φ55±0.08	φ28	35	63	90	30	16	70	M 8	18	23 ^{-0.06} _{-0.11}	6
SRH-060	158	164	154	φ125	φ70±0.08	φ39	40	85	133	35	17	102	M10	20	30 ^{-0.05} _{-0.11}	6

参考結線図



- 回転方向はアクチュエータからバルブに向かって見た場合を示す。
CW 右回転 R-③ T-①
CCW 左回転 R-④ T-①
- [] はアクチュエータ本体を示す。

<符号説明>

- NFB: ノーヒューズブレーカ
- SW: 開-切-閉 切替スイッチ
- RL: 全開表示灯
- GL: 全閉表示灯
- R/I: 抵抗/電流変換器
- Ⓐ: 開度受信機(4~20mA DC)
- RLS1,2: 右リミットスイッチ
- LLS1,2: 左リミットスイッチ
- M: モータ
- TH: サーマルプロテクタ
- C: コンデンサ
- H: スペースヒータ
- POT: ポテンショメータ

●製品の各部の仕様については変更することもございますのでご了承ください。



西部電機株式会社 産業機械事業部

☎(092)941-1507 FAX (092)941-1517

本 社 ・ 工 場	〒811-3193	福岡県古賀市駅東3丁目3番1号	☎(092)943-7071	FAX(092)941-1511
東 京 支 店	〒136-0071	東京都江東区亀戸2丁目26番11号 立花亀戸ビル3階	☎(03)5628-0015	FAX(03)5628-0023
大 阪 支 店	〒530-0001	大阪市北区梅田3丁目4番5号 毎日新聞ビル5階	☎(06)4796-6711	FAX(06)4796-6707
名 古 屋 営 業 所	〒468-0015	名古屋市天白区原2丁目3101番地	☎(052)800-5051	FAX(052)800-5030
本 社 営 業 所	〒811-3193	福岡県古賀市駅東3丁目3番1号	☎(092)941-1530	FAX(092)941-1522
広 島 営 業 所	〒730-0013	広島市中区八丁堀1番17号	☎(082)502-1651	FAX(082)502-1653
札 幌 出 張 所	〒060-0033	札幌市中央区北三条東8丁目352番地	☎(011)221-0521	FAX(011)221-3392
東京サービスセンター	〒272-0014	千葉県市川市田尻1丁目13番2号	☎(047)378-7261	FAX(047)378-7266
大阪サービスセンター	〒567-0803	大阪府茨木市中総持寺町1番17号	☎(0726)30-5850	FAX(0726)30-5852

ホームページアドレス..... <http://www.seibudenki.co.jp>