

河川で使用するための必要十分な機能を有する、**Seibu**オリジナルの小型開閉機です。自重降下機能、開度指示計、スタンド、手動過負荷保護装置をオプション設定しておりますので、最適な機種選定によるコストメリットが生かれます。

操作性の良い小径ハンドル、ラックギアと平歯車で構成された高効率69%の開閉機です。コストと操作性を両立しています。

高効率

非常に効率が高いので、ハンドル操作が軽く、しかもスピーディに開閉できる省エネ設計です。

操作が簡単

ハンドルを左右へ回せば開閉できます。クラッチレバやブレーキのゆるめ操作が不要です。ハンドルの回転を止めればねじブレーキによりその位置でセルフロックします。落下止めキーは不要です。

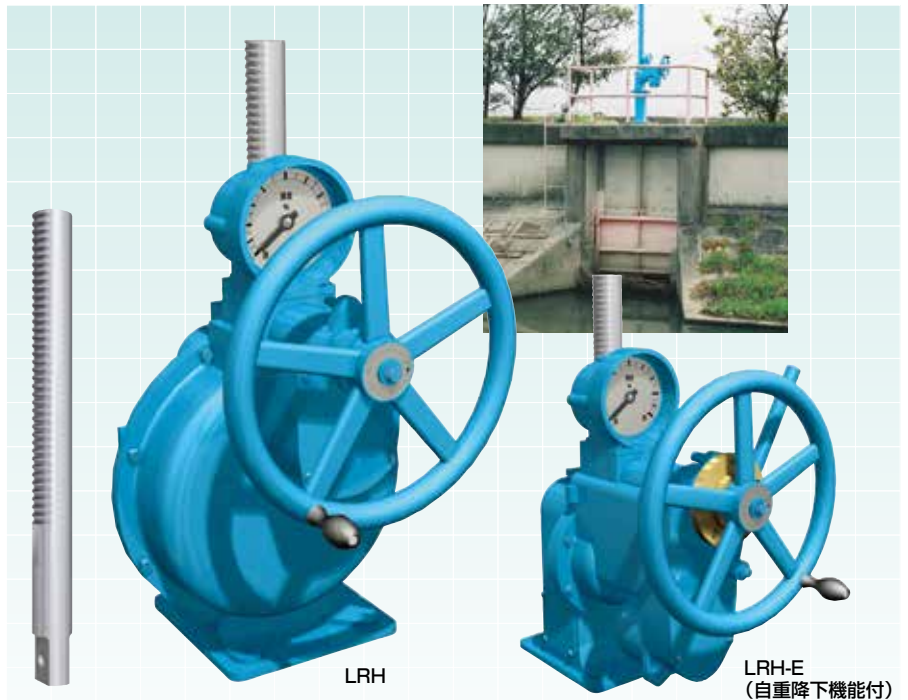
自重降下はハンドルを手前に引き、降下レバを下げるにより行います。いたずら防止のためハンドルおよび自重降下レバには錠がかけられます。(LRH-Eシリーズ)

構造がシンプル

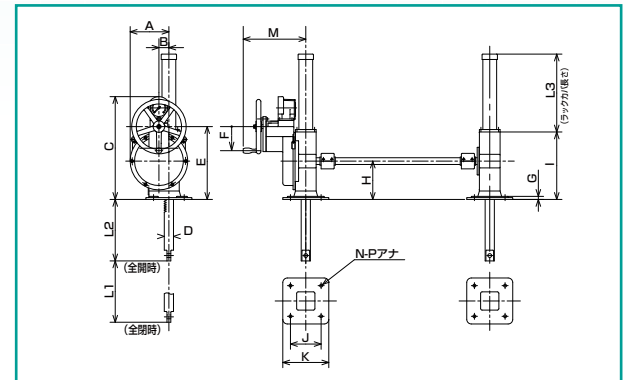
ねじブレーキ+平歯車+ラック式のため構造が簡単で故障がなく、軽量、コンパクトでしかも低価格です。従来のLRH形にメンテナンスフリーの遠心ブレーキを付加したものです。(LRH-Eシリーズ)

その他

ねじブレーキを使用しているため、締込みができます。いたずら防止用のハンドルロック付です。



■LRH/LRH-E シリーズ外形寸法図



■オプション

- 開度指示計
広角時計形(回転角270°)
指示目盛 mm, cm, m
- ラック材質
SUS304
- スタンド
ハンドルの高さ800mm
- 手動過負荷保護装置

■LRHシリーズの主な仕様

項目	形式	LRH			LRH-E		
		LRH-1S/LRH-1W	LRH-2S/LRH-2W	LRH-3S/LRH-3W	LRH-1ES/LRH-1EW	LRH-2ES/LRH-2EW	LRH-3ES/LRH-3EW
開閉能力(kN)注1		10	20	30	10	20	30
最小降下力(kN)注2 注3		—	—	—	1	2	3
最大降下力(kN)注2 注4		—	—	—	5	10	15
自重降下速度(m/min)		4以下(降下力によって異なる)					
ラック	駆動本数	単動/連動					
	限界座屈長さ(cm)	400	350	370	400	350	370
手動操作力(N)		100以下					
開閉速度(cm/30rev)		20	11	7	20	11	7
回転方向		ハンドル右回転で上昇、左回転で降下					
周囲温度(°C)		-10°C~+50°C(但し、自重降下は除く)					
保護構造		屋外形 IP55(JIS C9020 IEC529)					
本体質量(kg)注5		60(85)	93(138)	110(163)	92(117)	125(170)	142(195)

注1)開閉能力は、最大吊り上げ力を示します。従って**扉体総質量+最大接触抵抗力(摩擦力)<開閉能力**となるように水門の設計を行う必要があります。

注1)()内は連動形の本体質量です。

注2)降下力は扉体を自重降下させるための重量を示します。従って**扉体総質量-最大抵抗力(摩擦力や水の抵抗力)**となります。

注3)最小降下力は、自重降下可能な最低重量を示します。扉体重量が軽い場合や水の抵抗等により自重降下荷重が最小降下力を下回る場合は自重降下しない恐れがあるため、必要によってはゲートにウエイトを付加する等の対策を行って下さい。

注4)最大降下力は、自重降下可能な最大重量を示します。扉体重量が重く上記最大降下力を超える場合は、ワンランク上の形式を選定して下さい。

注5)本体質量に機械台は含まれていません。

■LRHシリーズ外形寸法表

形式	A	B	C	D	E	F	G	H	I	J	K	L ₁	L ₂	L ₃	M	N-P	
LRH-1・1W	245	55	540	φ50	351	R157	20	210	320	180	250	3,780	制限を受けます。	限界座屈長さの (オプション) 選択します。	標準寸法より	385	4-15
LRH-1ES・1EW															485	4-15	
LRH-2・2W	255	65	665	φ60	475	R157	20	250	440	200	300	3,325			標準寸法より	410	4-19
LRH-2ES・2EW															510	4-19	
LRH-3・3W	253	75	660	φ65	483	R157	20	250	450	200	300	3,515			標準寸法より	450	4-19
LRH-3ES・3EW															550	4-19	

※性能改善のため機構、外形の一部を変更することがあります。