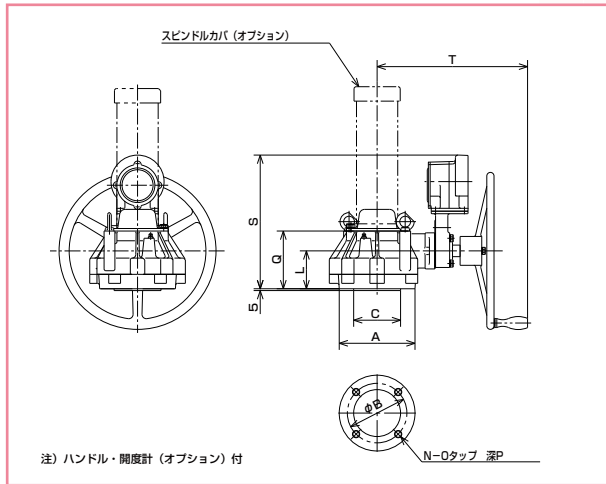


全閉構造でシンプル、位置決め精度も高い為、ダムや溜め池等の苛酷な環境での使用に耐える開閉機です。バルブ用で使用する場合もある為、低コストで納入可能です。

特長

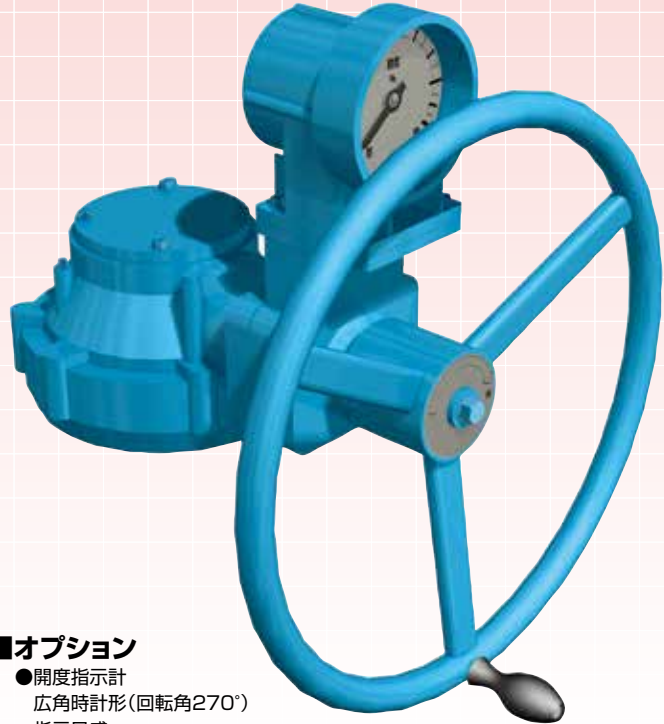
- 全閉構造となっており貫通軸部および接合面にはOリングを使用し、外部からの汚水、ゴミ等、また内部からのオイル漏れを防止する構造となっています。
- スリーブは、ステムブッシュとスリーブとの二重スリーブ構造となっており、外ねじ式の場合ステムナットの交換が簡単です。
- 開度計指示目盛りは270°の広角で大きく見やすくなっています。(オプション)
- ハンマーブロークラッチをつけ起動を容易にしています。
- 水没可能型(IP67)
- 水中型(IP68)対応(オプション)

LBH シリーズ外形寸法図



オプション

- 開度指示計
広角時計形(回転角270°)
指示目盛 mm, cm, m
- 手動過負荷保護装置



LBHシリーズの主な仕様

開閉荷重 (kN)	20	30	40	50	75
形式	LBH-1A	LBH-1A	LBH-2A	LBH-2A	LBH-4A
スピンドル仕様 (mm)	Tr50X8	Tr52X8	Tr65X10	Tr70X10	Tr80X10
スラスト係数	163.78	158.4	126.74	118.96	105.94
必要トルク (N・m)	122.1	183.2	315.6	420.3	707.9
速度比	15/46	15/46	14/58	14/58	13/79
手動操作力 (N)	74	74	86	76	76
ハンドル半径 (mm)	200	300	200	300	300
手動減速機付	16/46	16/46	15/71	15/71	14/76
効率	0.94	0.94	0.94	0.94	0.94
許容座屈長さ (mm)	1864	2136	2891	3077	3419
本体質量 (kg) 注1	71	76	93	98	140

【選定条件】1. 手動操作力: 100N以下 2. 座屈に対する安全率: 4
注1) 本体質量にスタンド、機械台は含んでいません。

LBHシリーズ外形寸法表

	A	B	C	L	N	O	P	Q	R	S		T
										開度計無	開度計付	
LBH-1	210	165	130	105	4	M20	30	160	265	220	371	414
LBH-2	300	254	200	110	8	M16	30	175	340	260	401	474
LBH-4	350	298	230	125	8	M20	35	195	410	310	426	528

※性能改善のため機構、外形の一部を変更することがあります。

ペンタック式

ギヤラック式

スピンドル式

ワイヤロープウインチ式

チェーン式

Seibu 標準形操作盤

Sanflex クラウド対応
遠隔無線通信システム

メンテフリス塗装仕様
オプション