

## LEC-DM-1D **ドラム一体形**

LECシリーズと同様に手動式で導入後、電動式に移行できます。自重降下機能により転倒ゲートの自動化や災害対策の緊急遮断用に使用できます。

転倒ゲート、フラップゲートは常時最大開閉能力がかかりますので、手動式での運用は大変な労力です。最近では、電動式のご要望が増えてきました。

### 応用範囲の広い自重降下機能

- <現場操作>自重降下レバーでワンタッチ。
- <遠方操作>押ボタンひとつで遠くから自重降下。
- <自動操作>地震計、水位計などと連結して自動で自重降下。
- ※オプションにて手動式も製作致します。
- ※オプションにてフロート機構の取付が可能です。
- ※オプションにて停電時の遠方からの自重降下も可能です。

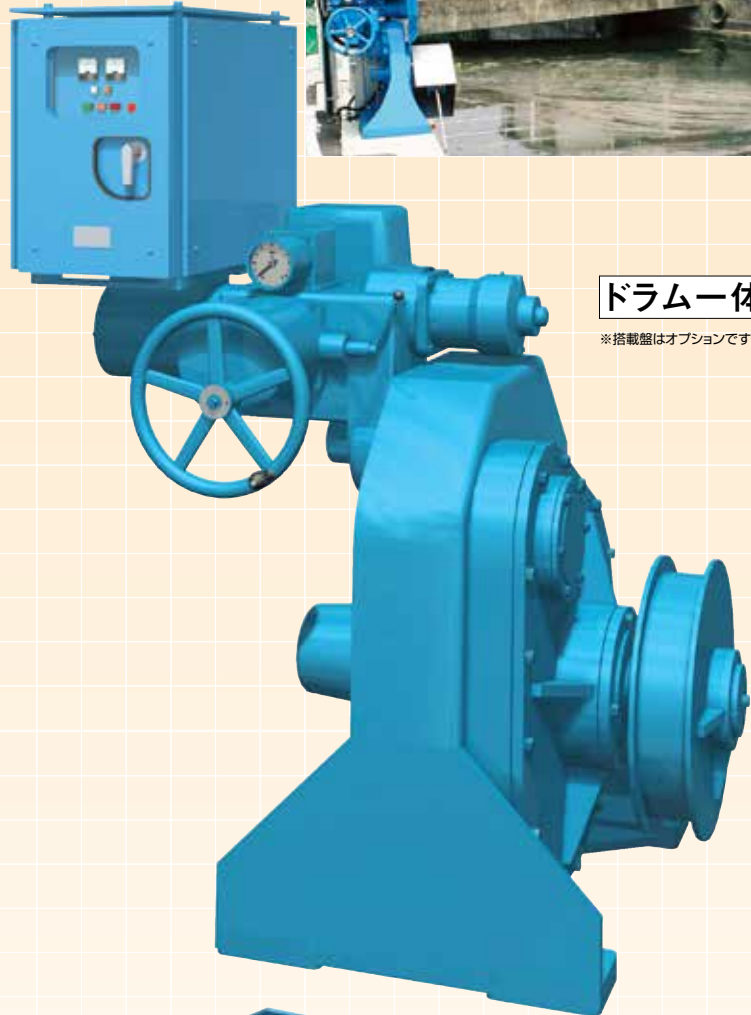
## LEC-DM-2D **両軸形**

コンパクト設計の機械・制御機器一体式のワイヤドラム式開閉機です。減速部は平歯車のみで構成され効率が良いので、モータ容量や手動操作力が小さくできます。

20~40tの大型ゲート用2ドラムタイプのワイヤドラム式開閉機は更新の案件が多く見られます。Seibuでは、一体化することによりコンパクトなものと致していますので設置スペースの制約が少なくできます。

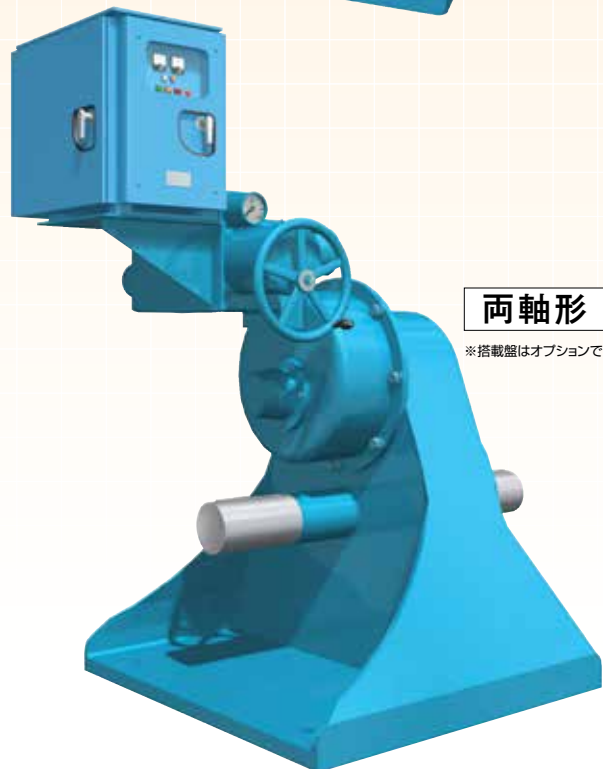
### 応用範囲の広い自重降下機能

- <現場操作>自重降下レバーでワンタッチ。
- <遠方操作>押ボタンひとつで遠くから自重降下。
- <自動操作>地震計、水位計などと連結して自動で自重降下。



**ドラム一体形**

※搭載盤はオプションです。



**両軸形**

※搭載盤はオプションです。

## LEC-DM-1D/2Dシリーズの主な仕様

項目	形式	1DM-1D	2DM-1D	3DM-1D	5DM-1D	1DM-2D	2DM-2D	3DM-2D	5DM-2D	10DM-2D	20DM-2D	30DM-2D	40DM-2D
開閉能力 (kN) 注1		10	20	30	50	10	20	30	50	100	200	300	400
開閉速度 (m/min)		0.3											
モータ出力 (kW)		0.1	0.15	0.2	0.4	0.1	0.15	0.25	0.4	0.75	1.5	2.2	3.0
手動操作力 (N)		100N以下											
最小降下力 (kN) 注2 注3		2	4	6	10	2	4	6	10	20	40	60	80
最大降下力 (kN) 注2 注4		7	14	21	35	7	14	21	35	70	140	210	280
自重降下速度 (m/min)		4以下 (降下力によって異なる)											
ドラムPCD (mm)		270	360	450	600	220	270	360	450	620	450	530	620
ワイヤロープ径 (mm)		14	18	22	28	10	12	16	20	28	20	24	28
ストローク (MAX.m)		2	2.5	3	3.5	—	—	—	—	—	—	—	—
出力軸径 (mm)		—	—	—	—	50	65	80	100	150	100	130	160
出力軸定格トルク (N・m)		—	—	—	—	1600	3000	6400	12900	33500	13000	22800	36000
出力軸回転速度 (rpm)		—	—	—	—	0.44	0.35	0.27	0.21	0.15	0.85	0.72	0.62
周囲温度 (°C)		-10°C ~ +50°C (但し、自重降下は除く)											
保護構造		IP55 (JIS C9020 IEC529)											
本体質量 (kg) 注5		480	520	935	1820	200	450	850	950	1800	1500	2250	2350

注1) 開閉能力は、最大吊り上げ力を示します。従って転倒ゲートの場合、扉体質量+最大水圧+最大接触抵抗力(摩擦力) < 開閉能力となるように水門の設計を行う必要があります。また、ゲート倒伏状態からは開閉能力の100%の荷重で動作可能ですが、ゲート宙吊り状態からの動作は最大降下力までとなりますのでご注意ください。

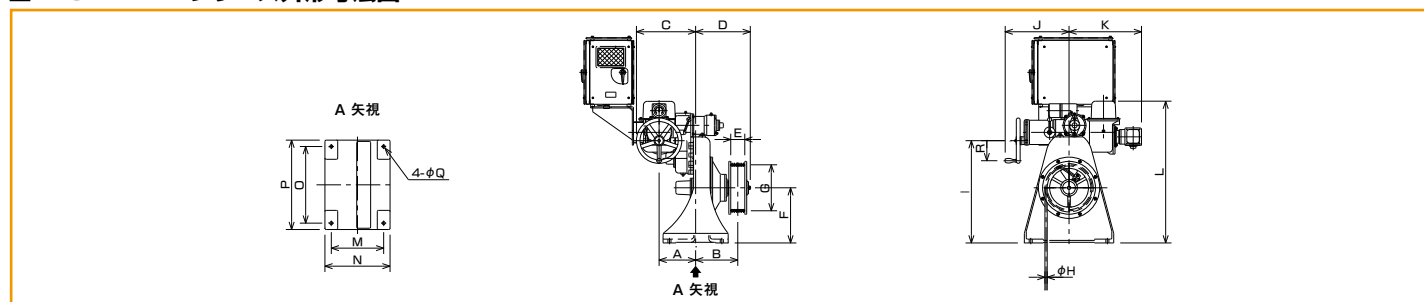
注2) 降下力は扉体を自重降下させるための重量を示します。従って転倒ゲートの場合、扉体質量+最大水圧+最大接触抵抗力(摩擦力)となります。

注3) 最小降下力は、自重降下可能な最低重量を示します。扉体重量が軽い場合や水の抵抗等により自重降下荷重が最小降下力を下回る場合は自重降下しない恐れがあるため、必要によってはゲートにウエイトを付加する等の対策を行って下さい。

注4) 最大降下力は、自重降下可能な最大重量を示します。扉体重量が重く上記最大降下力を超える場合は、ワンランク上の形式を選定して下さい。

注5) 本体質量に機械台は含まれていません。

## LEC-DM-1Dシリーズ外形寸法図

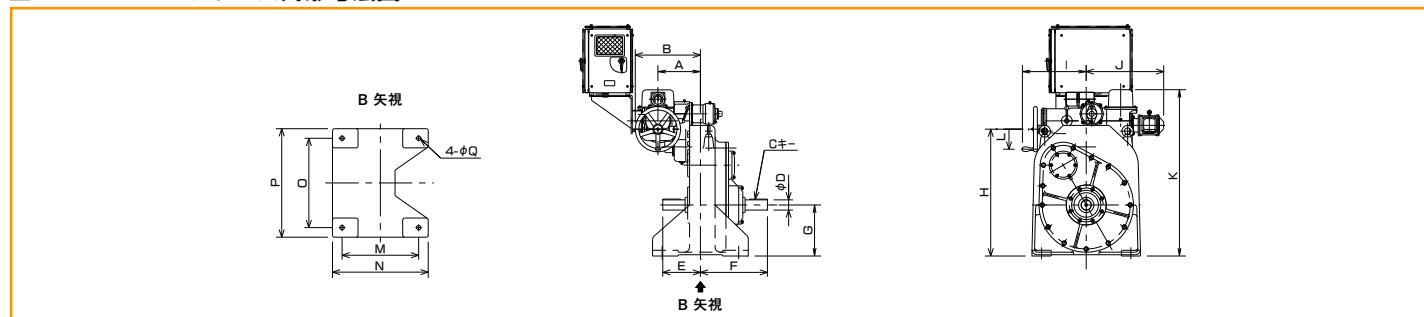


## LEC-DM-1Dシリーズ外形寸法表

形式	A	B	C	D	E	F	G	H	I	J	K	L	M	N	O	P	Q	R
LEC-1DM-1D	286	330	464	428	90	432	270	14	801	500	613	1110	410	510	600	700	24	157
LEC-2DM-1D	286	330	464	428	110	432	360	18	801	500	568	1110	410	510	600	700	24	157
LEC-3DM-1D	333	440	511	565	140	400	450	22	994	500	568	1303	600	750	700	850	35	157
LEC-5DM-1D	687	500	865	671	170	500	600	28	838	825	275	1146	650	800	800	1000	42	157

※性能改善のため機構、外形の一部を変更することがあります。

## LEC-DM-2Dシリーズ外形寸法図



## LEC-DM-2Dシリーズ外形寸法表

形式	A	B	C	D	E	F	G	H	I	J	K	L	M	N	O	P	Q
LEC-1DM-2D	286	464	14×9	50	140	270	432	801	500	622	1108	157	450	520	550	650	24
LEC-2DM-2D	286	464	18×11	65	140	270	432	801	500	622	1110	157	410	510	600	700	24
LEC-3DM-2D	333	511	22×14	80	295	525	400	994	500	607	1303	157	600	750	700	850	35
LEC-5DM-2D	333	511	28×16	100	295	525	400	994	500	607	1303	157	600	750	700	850	35
LEC-10DM-2D	687	865	36×20	150	400	630	500	845	865	273	1153	157	650	800	800	1000	42
LEC-20DM-2D	210	410	28×16	100	210	460	555	978	672	859	1479	157	750	900	850	1000	35
LEC-30DM-2D	405	605	32×18	130	510	722	555	1195	662	891	1696	157	1000	1200	900	1250	42
LEC-40DM-2D	405	605	40×22	160	510	722	555	1195	662	922	1696	157	1000	1200	900	1250	42

※性能改善のため機構、外形の一部を変更することがあります。

ワンランクアップ式

ギヤラック式

スピンデル式

ワイヤロープワンランクアップ式

チエーン式

Seibu 標準形操作盤

Sanflex クラウド対応 遠隔無線通信システム

オプション オフショア塗装仕様